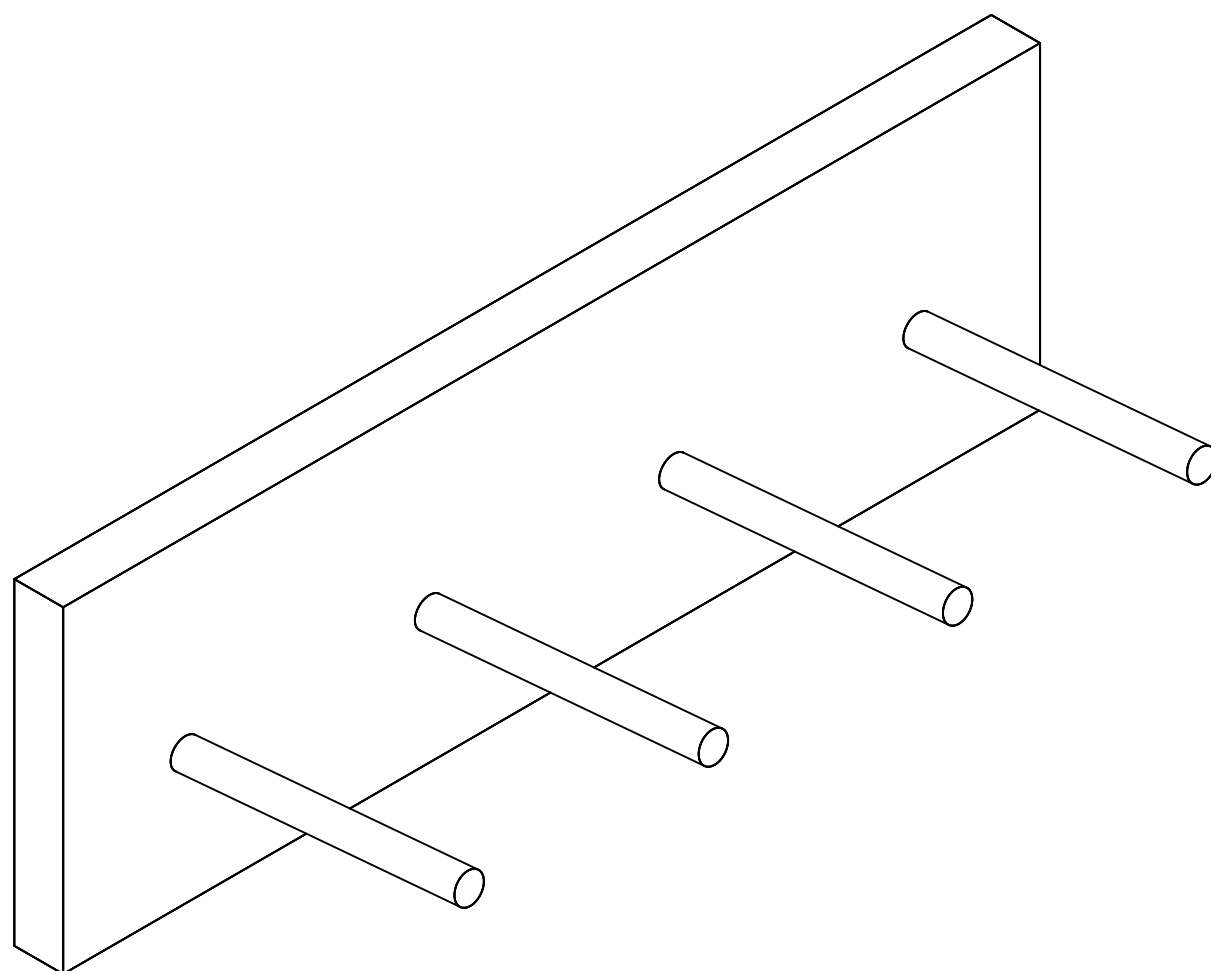
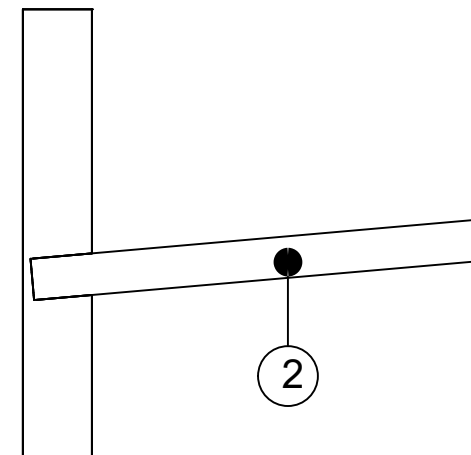
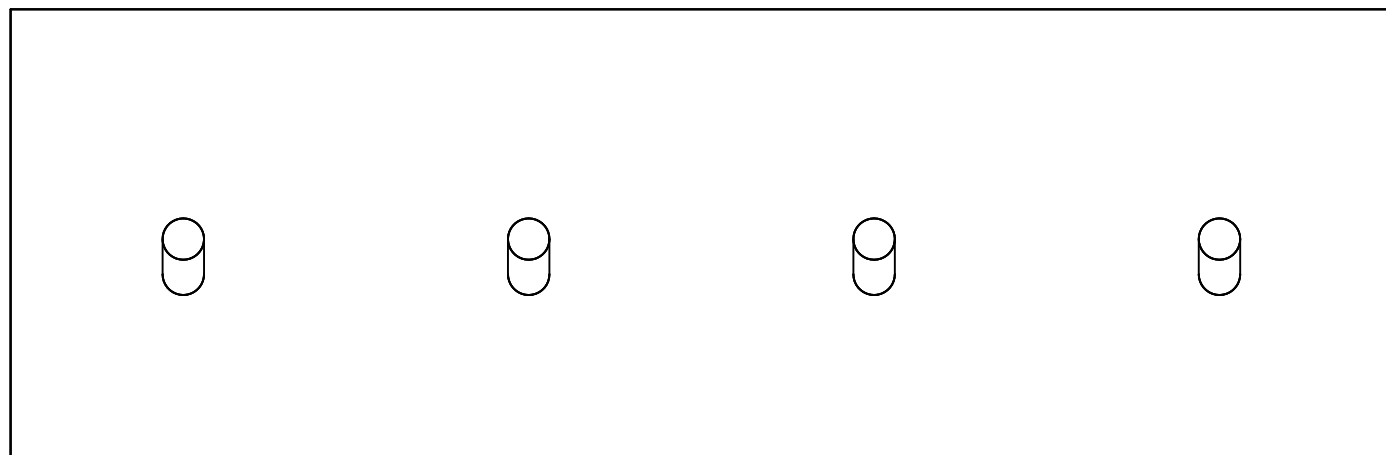


getekend	Fredsbouwtekeningen.nl	1 van 2
Slijpschijvenrek voor $\varnothing 115$ en $\varnothing 125\text{mm}$		A3



Item	Aantal	Materiaal	Dikte	Breedte	Lengte
1	1	Eiken	30	200	600
2	4	Eiken	ø18		200
Houtlijm					

getekend Fredsbouwtekeningen.nl 2 van 2

Slijpschijvenrek voor ø115 en ø125mm A3