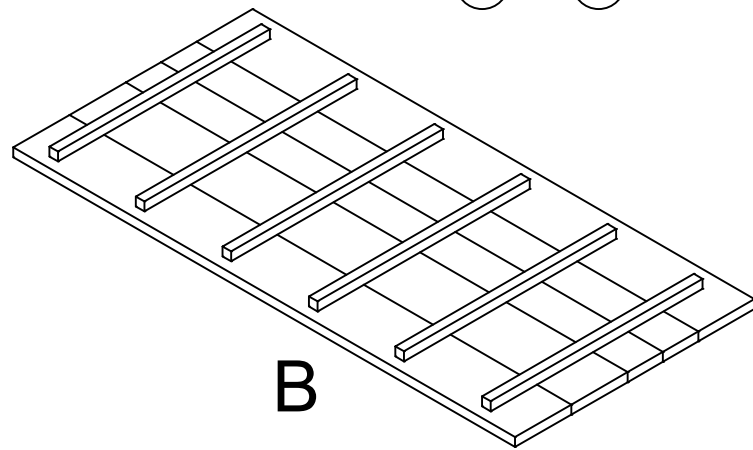
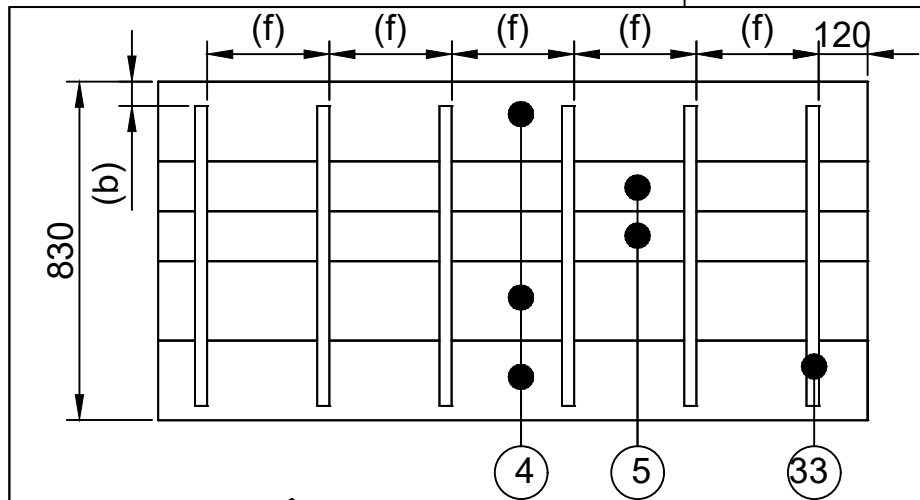
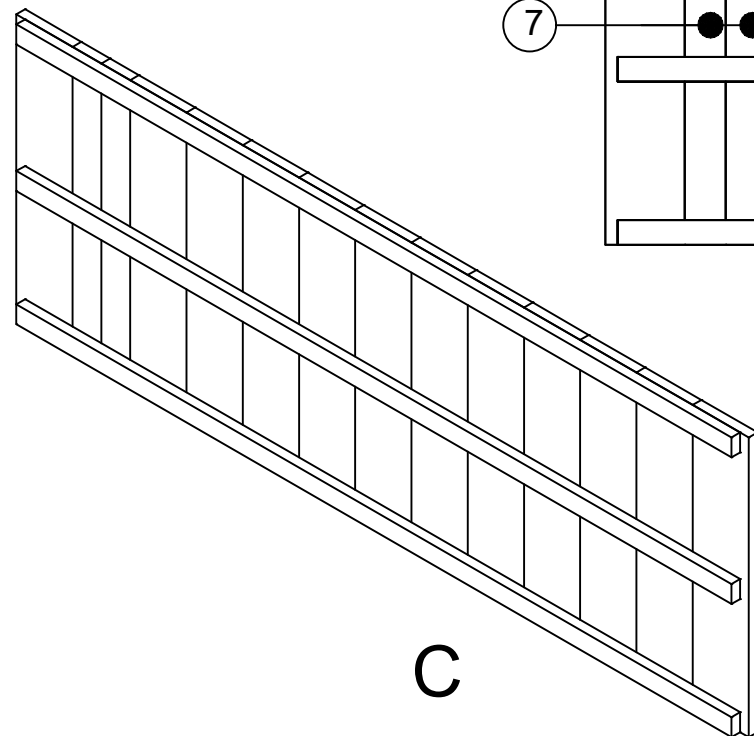


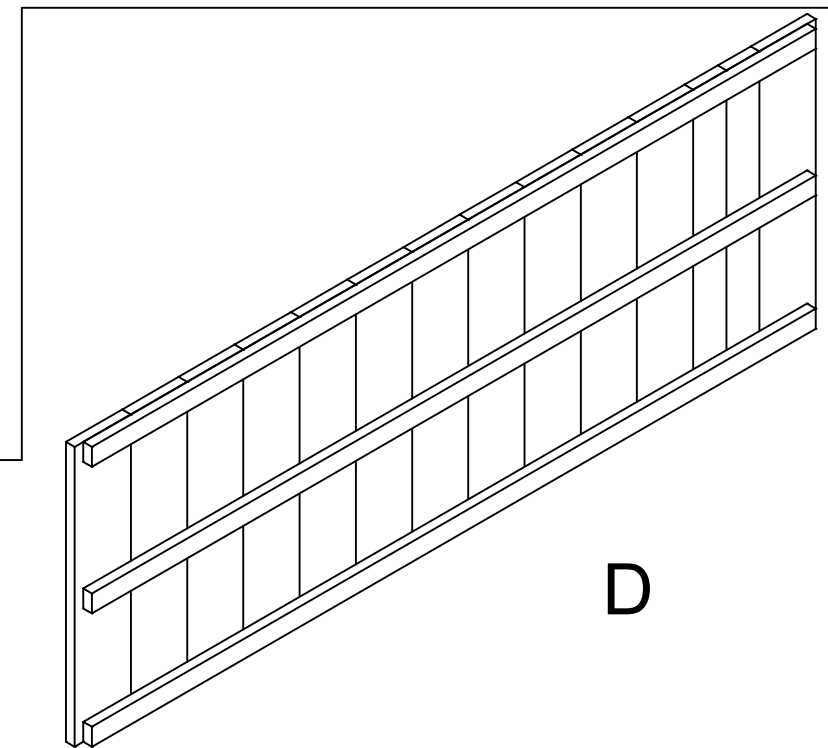
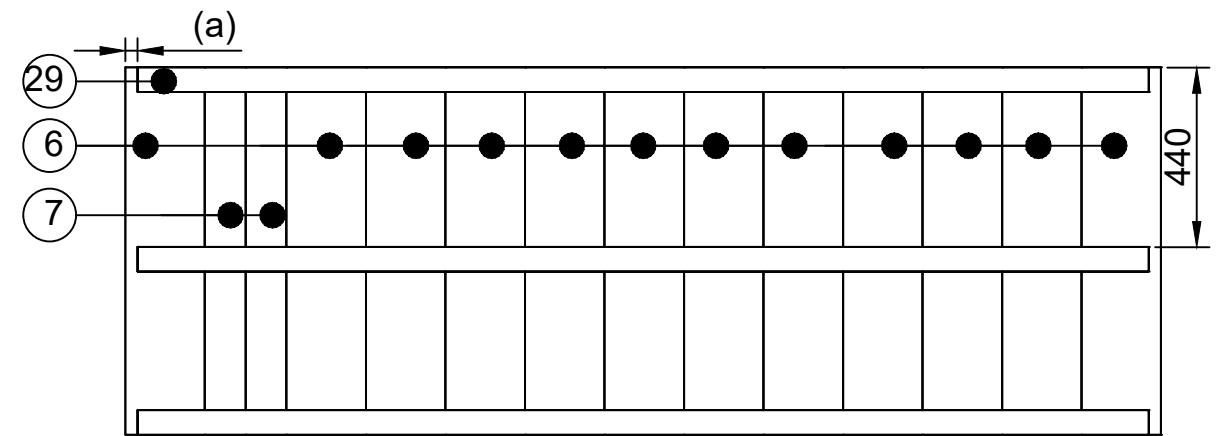
getekend	Fredsbouwtekeningen.nl	1 van 5
L Buitenkeuken		A3



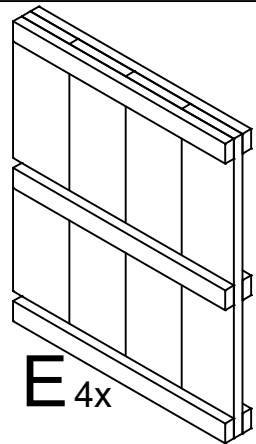
B



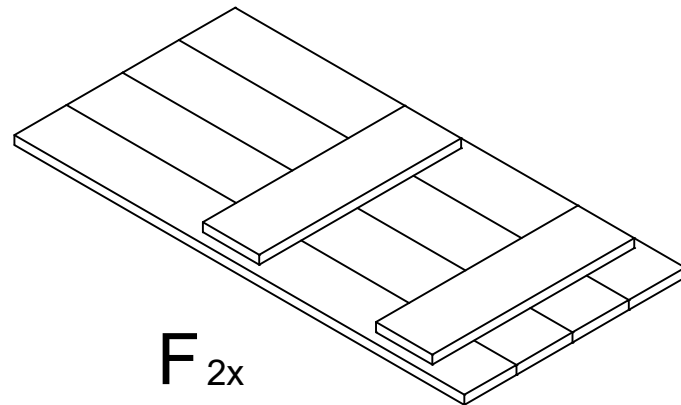
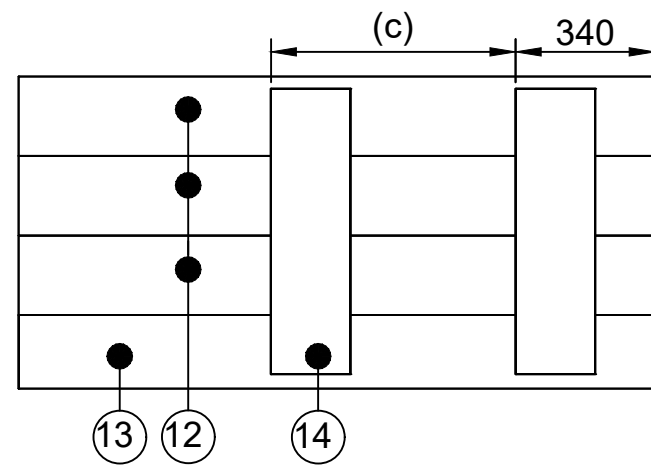
C



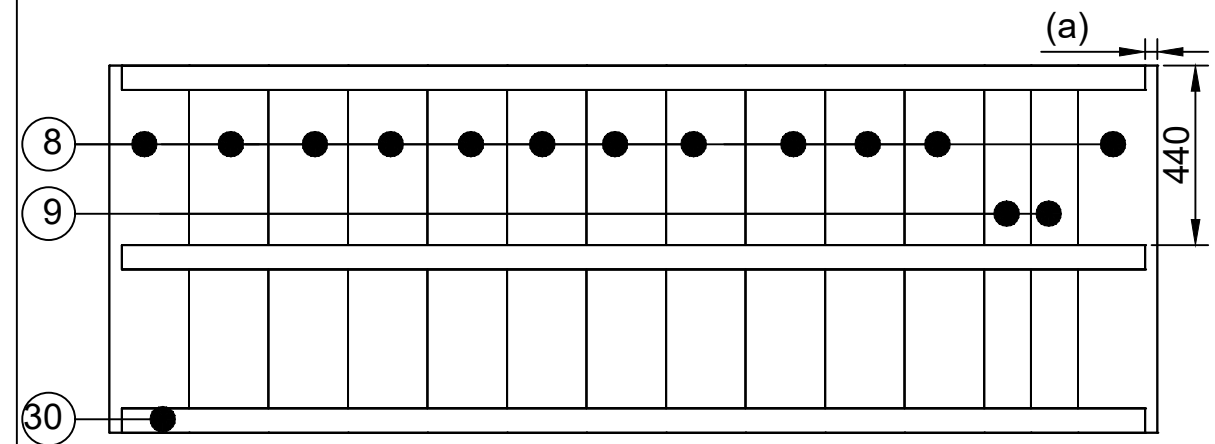
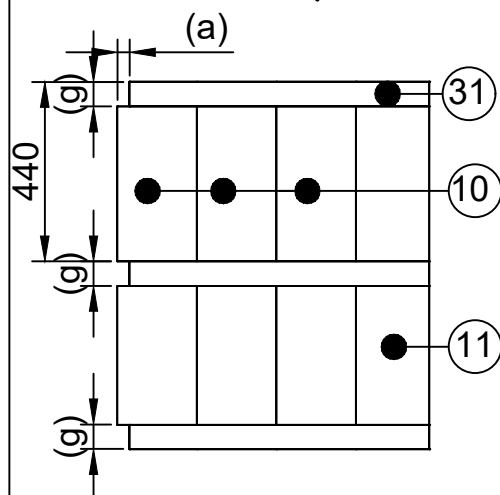
D



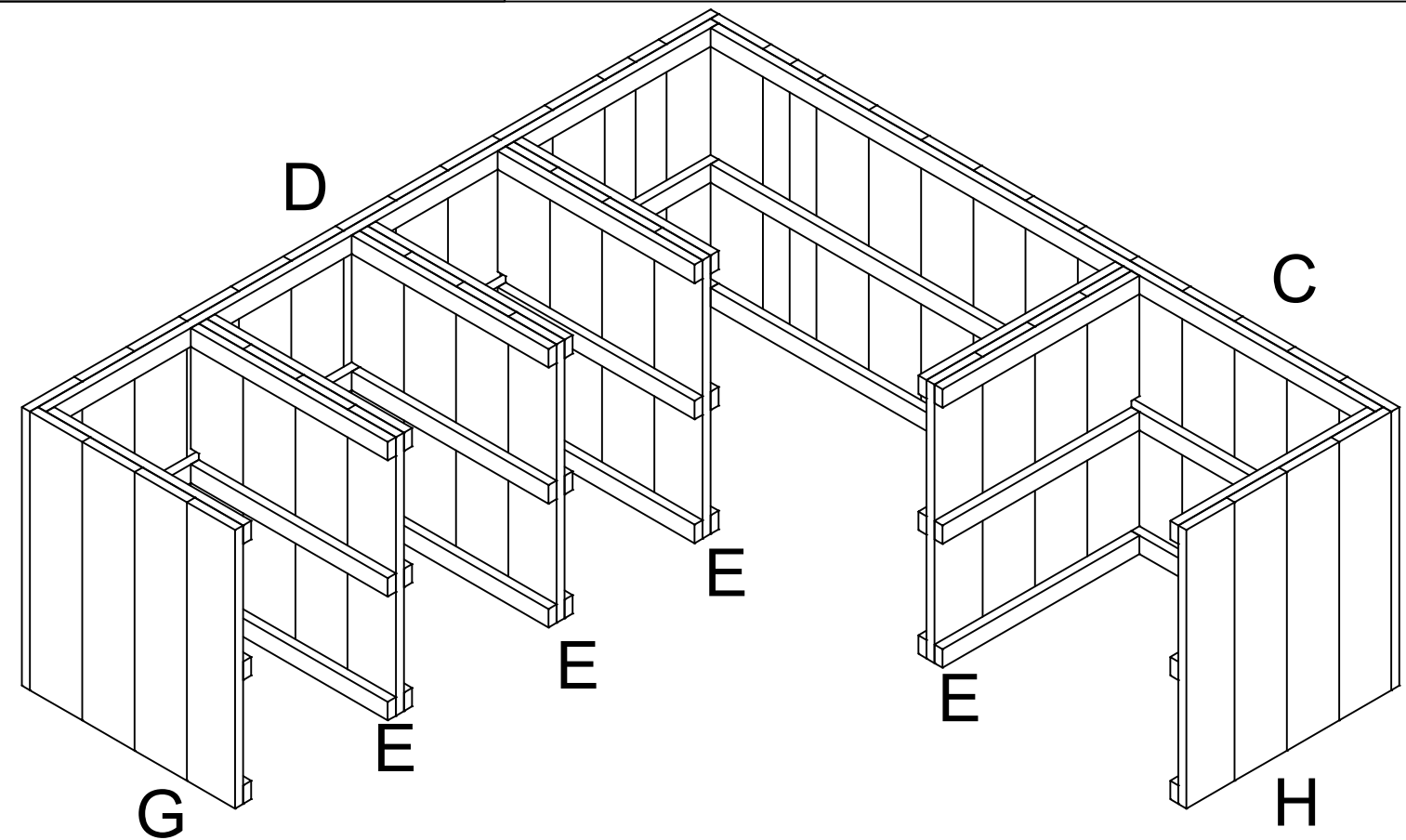
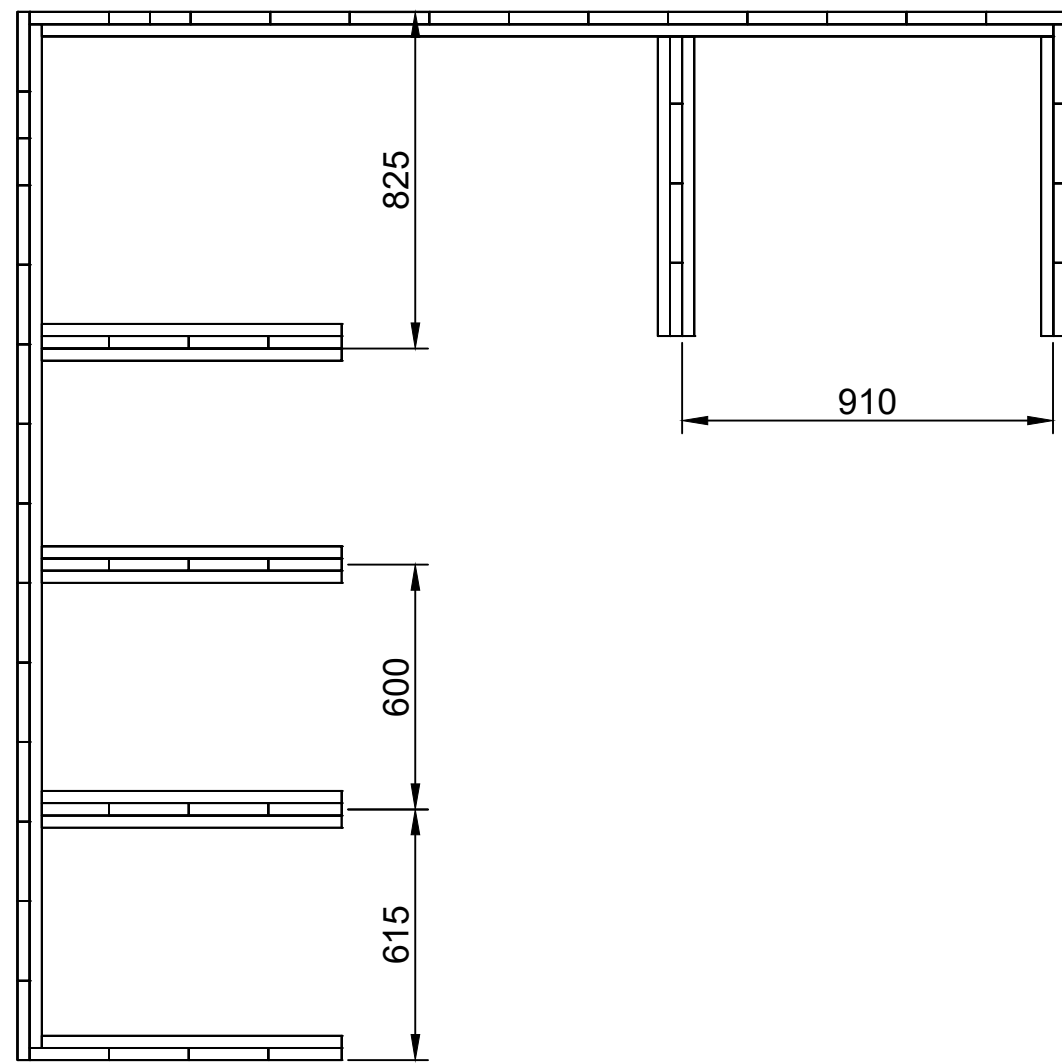
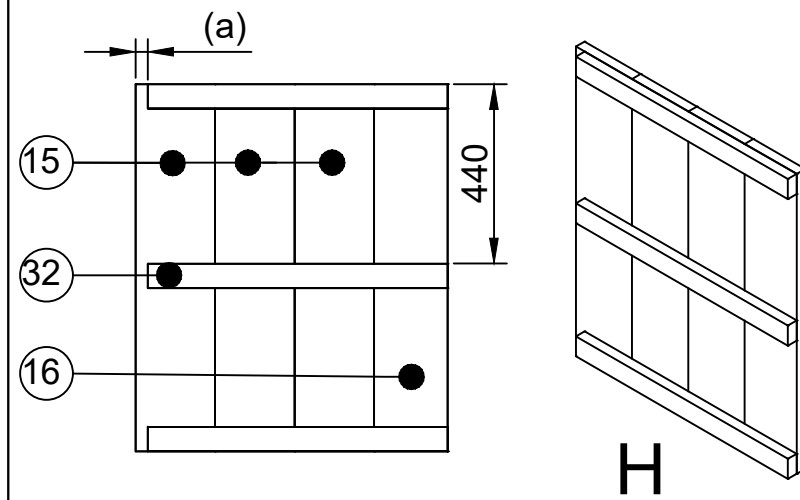
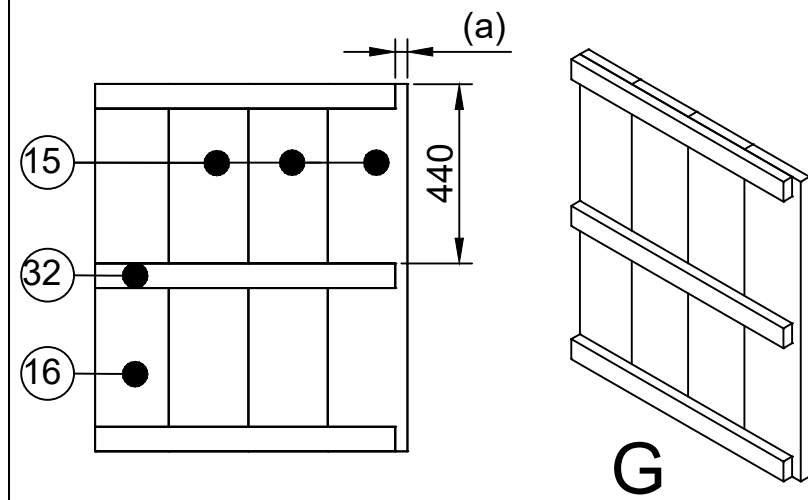
E 4x



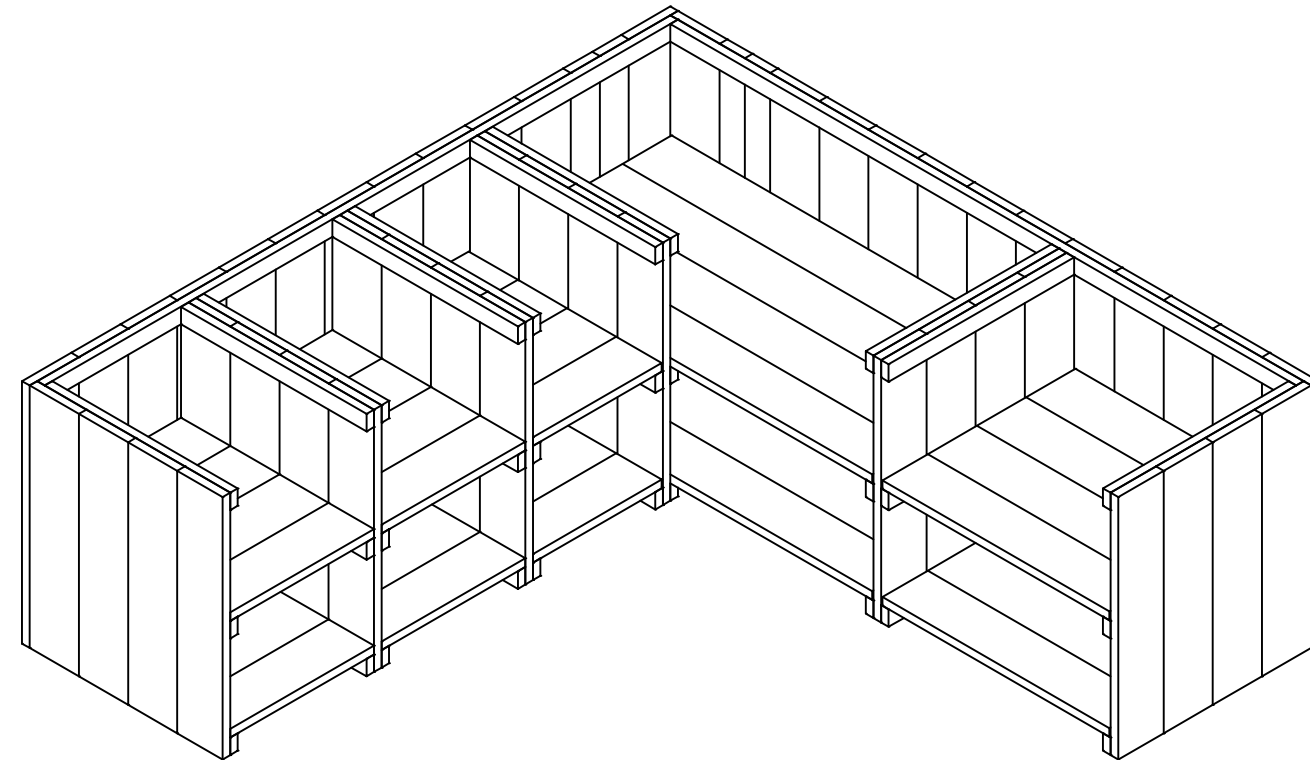
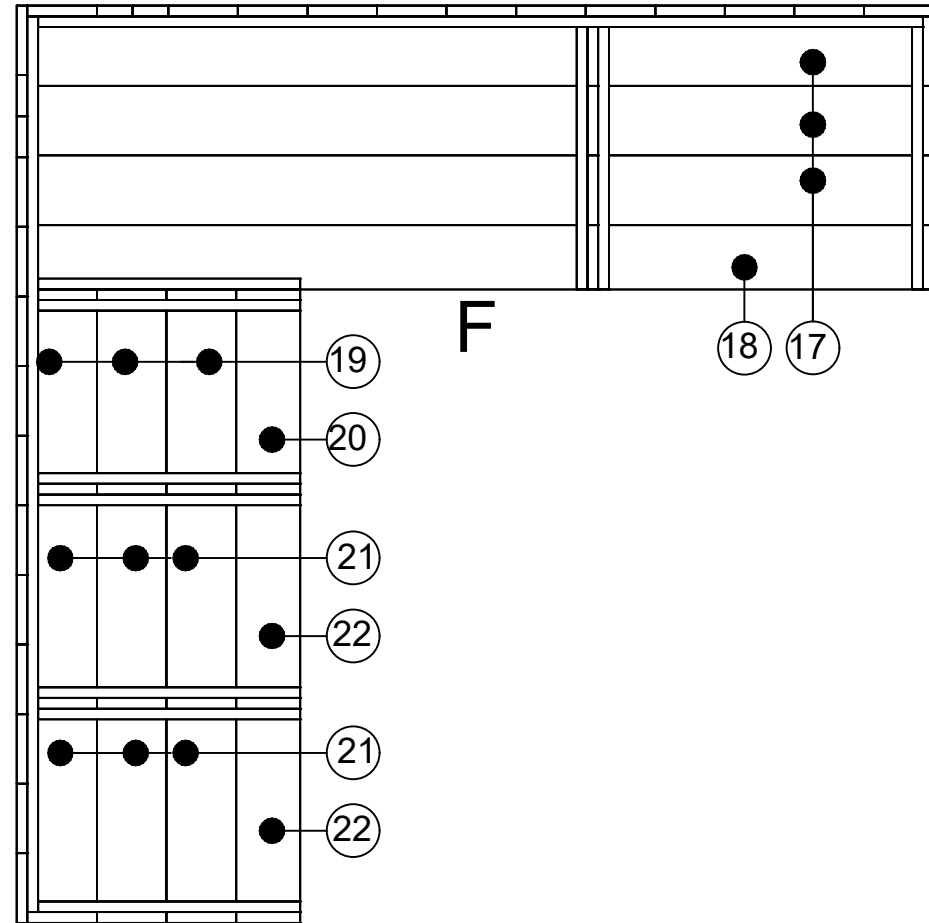
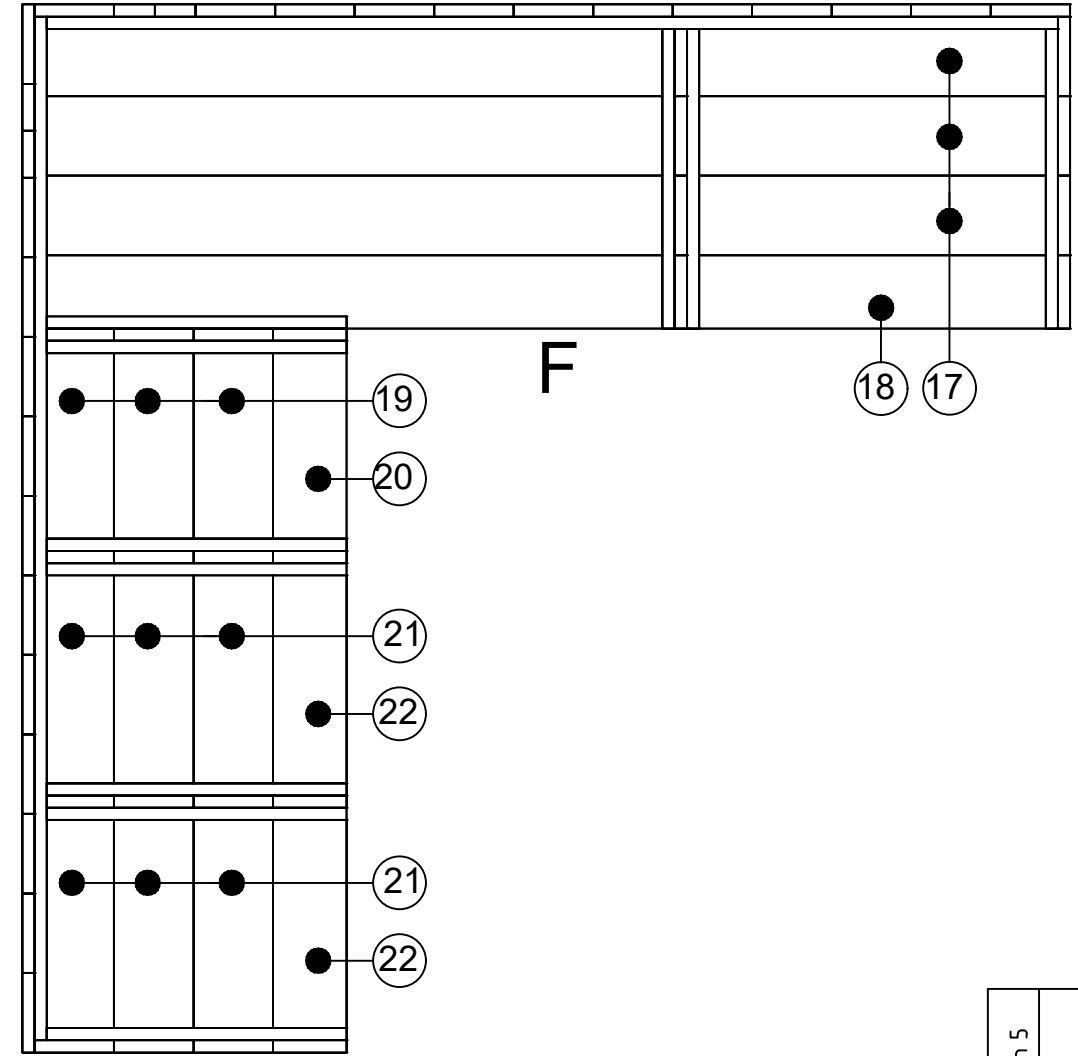
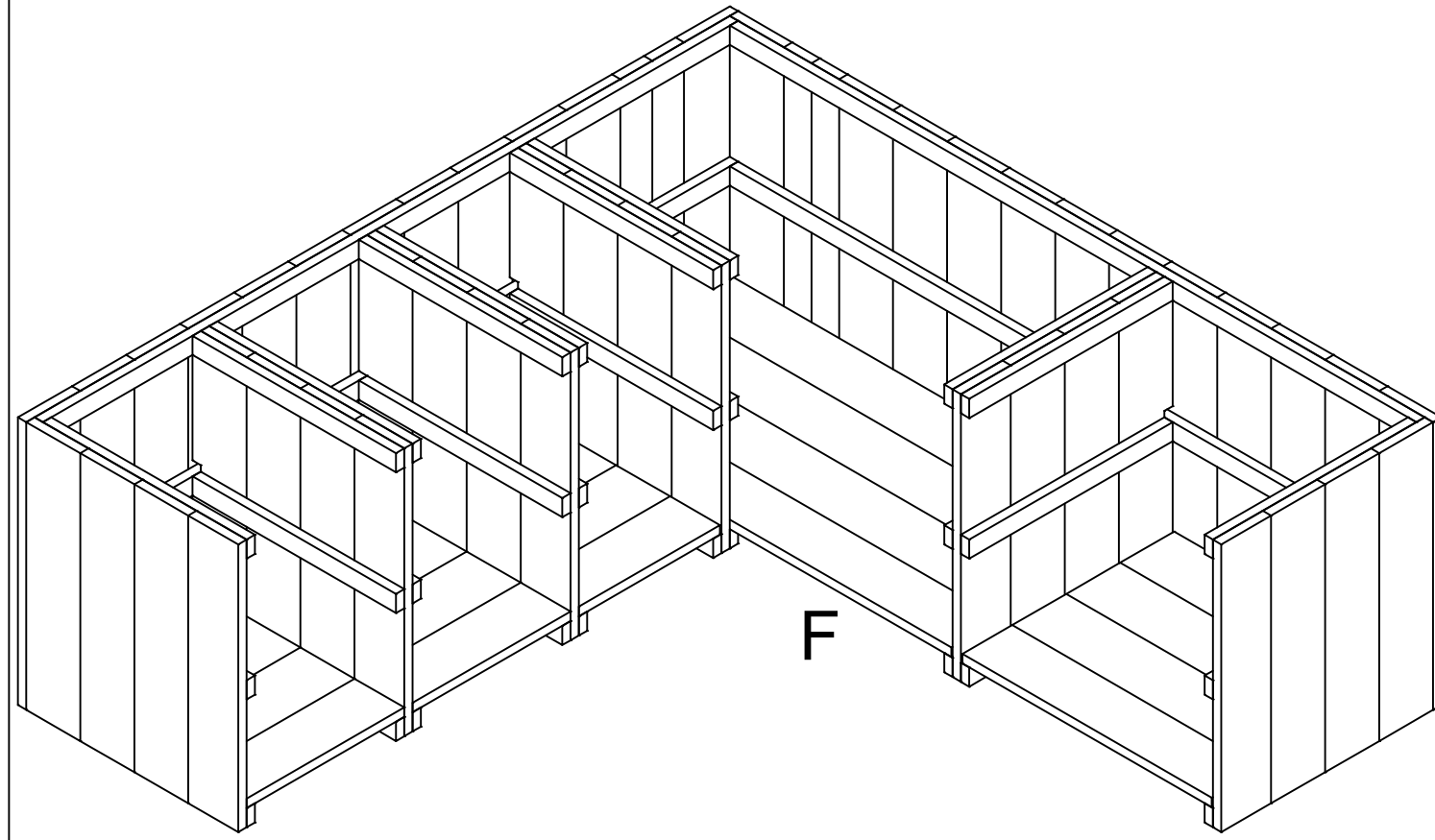
F 2x



getekend	Fredsbouwtekeningen.nl	2 van 5
L Buitenkeuken		A3

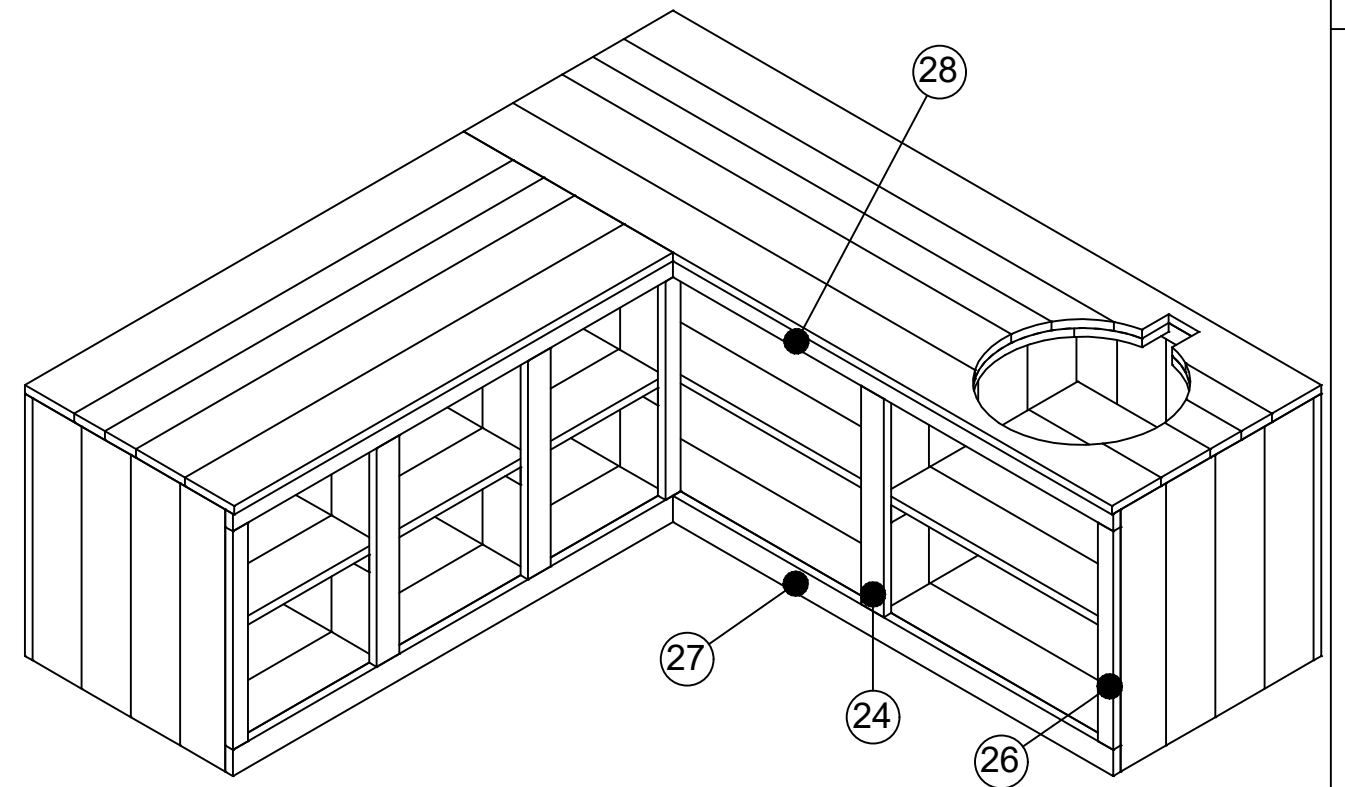
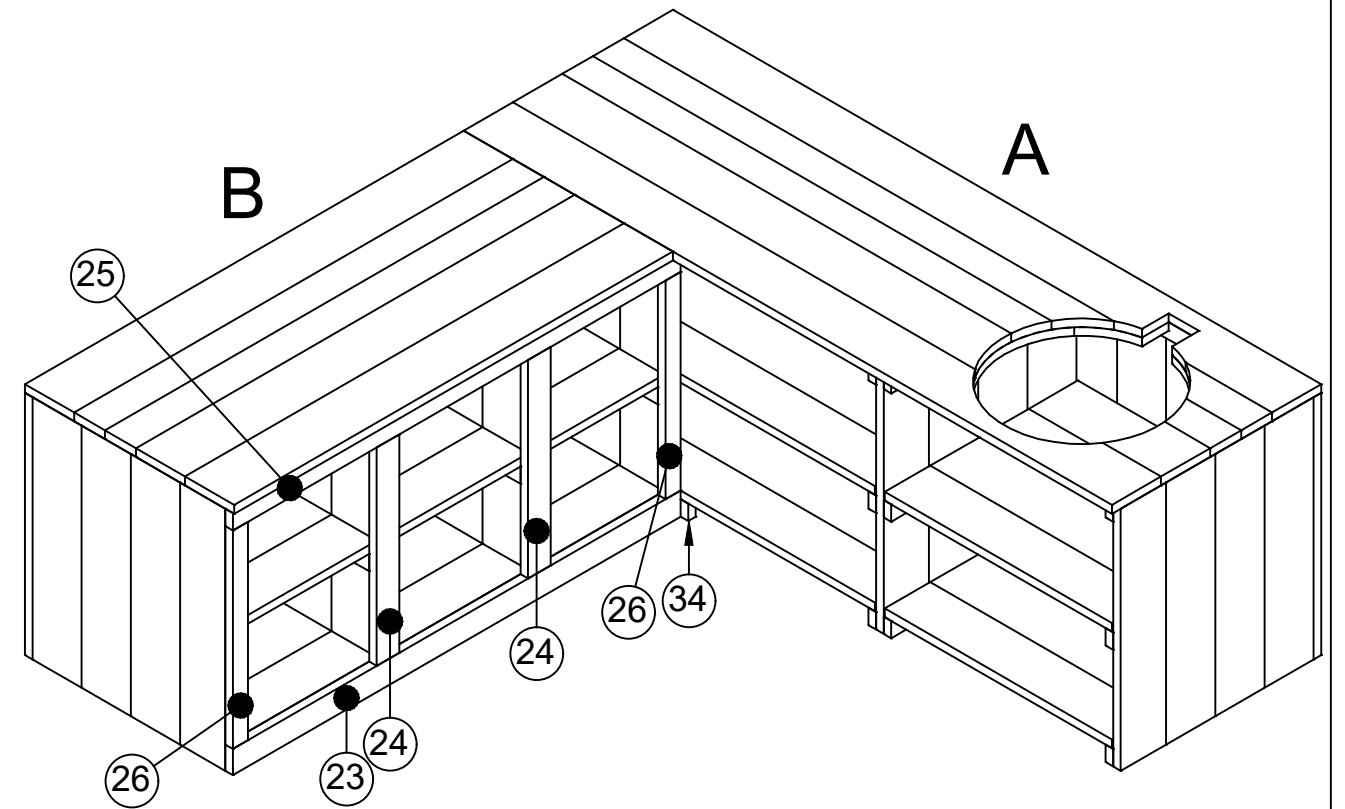


getekend	Fredsbouwtekeningen.nl	3 van 5
L Buitenkeuken		A3



getekend	Fredsbouwtekeningen.nl	4 van 5
L Buitenkeuken		A3

Maat	Lengte	Item	Aantal	Materiaal	Dikte	Breedte	Lengte
Breedte	830	1	3	Steigerhout	30	195	2570
Lengte R	2570	2	2	Steigerhout	30	122,5	2570
Lengte L	2570	3	7	Steigerhout	30	195	740
Hoogte	930	4	3	Steigerhout	30	195	1740
Maat	Lengte	5	2	Steigerhout	30	122,5	1740
(a)	30	6	12	Steigerhout	30	195	900
(b)	60	7	2	Steigerhout	30	100	900
(c)	600	8	12	Steigerhout	30	195	900
(d)	1740	9	2	Steigerhout	30	115	900
(f)	300	10	12	Steigerhout	30	195	900
(g)	60	11	4	Steigerhout	30	180	900
		12	6	Steigerhout	30	195	1570
		13	2	Steigerhout	30	180	1570
		14	4	Steigerhout	30	195	1570
		15	6	Steigerhout	30	195	900
		16	2	Steigerhout	30	180	900
		17	3	Steigerhout	30	195	900
		18	1	Steigerhout	30	180	900
		19	6	Steigerhout	30	195	515
		20	2	Steigerhout	30	180	515
		21	12	Steigerhout	30	195	570
		22	4	Steigerhout	30	180	570
		23	1	Steigerhout	30	90	795
		24	3	Steigerhout	30	90	750
		25	1	Steigerhout	30	60	795
		26	3	Steigerhout	30	60	750
		27	1	Steigerhout	30	90	1745
		28	1	Steigerhout	30	60	1745
		29	3	Steigerhout	30	60	2480
		30	3	Steigerhout	30	60	2510
		31	24	Steigerhout	30	60	735
		32	6	Steigerhout	30	60	735
		33	6	Steigerhout	30	30	735
		34	1	Steigerhout	30	30	60
RVS schroeven 5x50 (gaten voorbereiden)							



getekend	Fredsbouwtekeningen.nl	5 van 5
L Buitenkeuken		A3